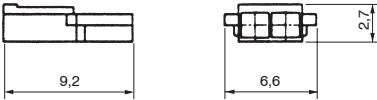
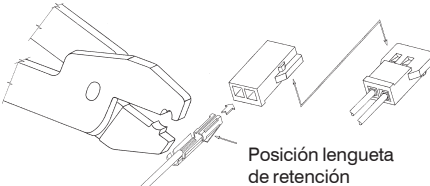
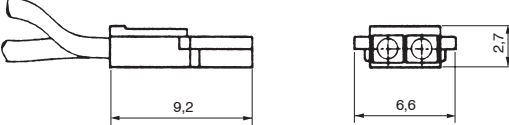
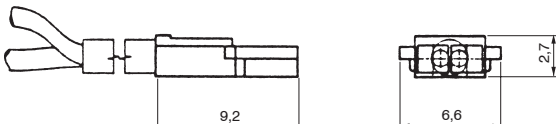


Conector para bobina U04 - U05



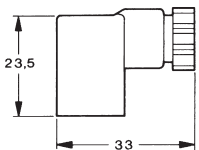
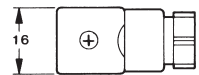
Conector miniaturizado para bobina U04 y U05

<p>Conector sin hilos</p> 	<p>Ejemplo de montaje de hilos</p>  <p>De serie con 2 contactos</p>	<p>Código</p> <p>D-500</p>
<p>Conector miniaturizado con cable suelto</p> 	<p>Longitud in mm</p> <p>300</p> <p>500</p> <p>2000</p>	<p>Código</p> <p>D-530-30</p> <p>D-530-50</p> <p>D-530-200</p>
<p>Conector miniaturizado con cable</p> 	<p>Longitud in mm</p> <p>300</p> <p>500</p> <p>2000</p>	<p>Código</p> <p>D-535-30</p> <p>D-535-50</p> <p>D-535-200</p>

Atención! En la conexión de la bobina con LED no invertir la polaridad.

Conector para bobina U05



 	<p>Características</p> <p>Grado de protección IP65</p> <p>Conexión de cable PG9</p> <p>Orientable 180° sobre la bobina</p>	<p>Descripción</p> <p>Conector 15 mm</p> <p>Conector luminoso 24 VCC 50/60 Hz</p>	<p>Código</p> <p>AM-5109</p> <p>AM-5105</p>
---	---	--	--